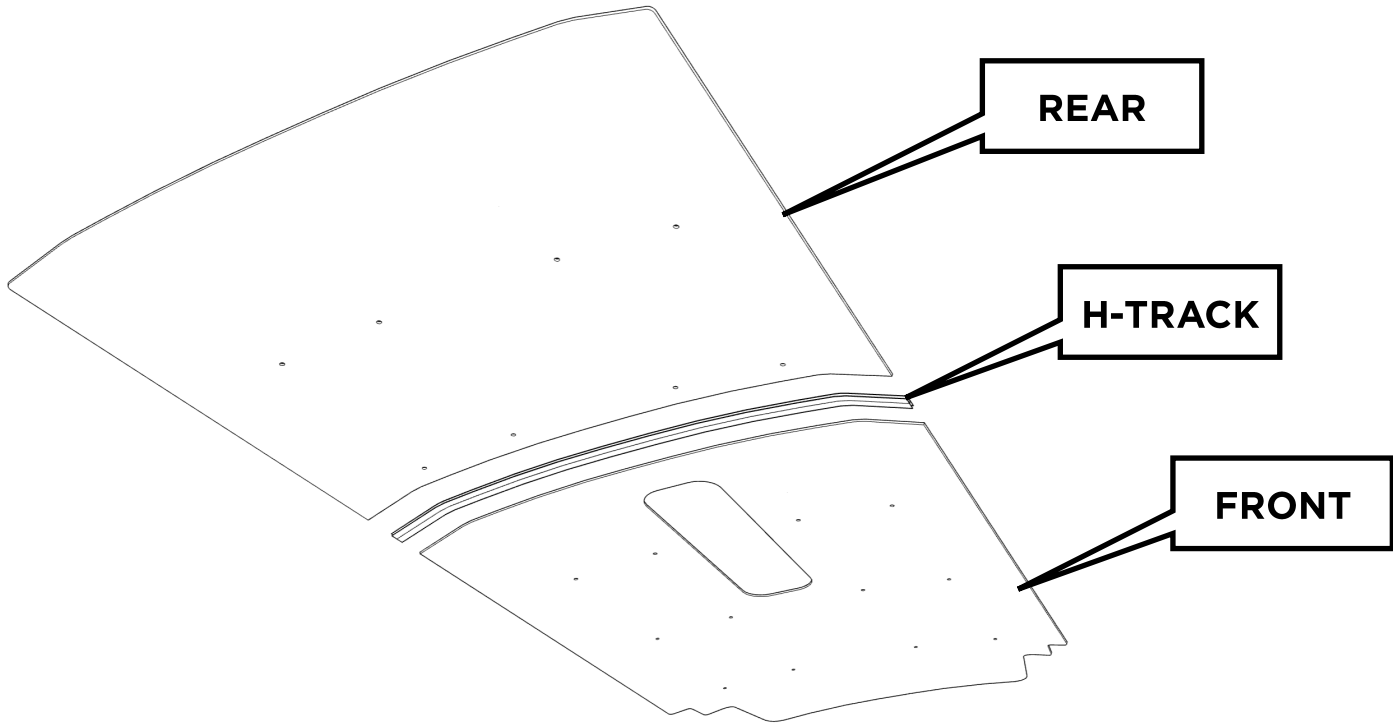




# GENERIC INSTALL GUIDE CEILING / PLAFOND / TECHO



Install Front first, then install the joiner strip, then install the rear. Some products contain specialized hardware and fasteners. Refer to the detailed instructions.



Installez d'abord l'avant, puis installez la bande de jonction, puis installez l'arrière. Certains produits contiennent du matériel et des attaches spécialisés. Reportez-vous aux instructions détaillées.



Instale primero el frente, luego instale la tira de unión y luego instale la parte trasera. Algunos productos contienen hardware y sujetadores especializados. Consulte las instrucciones detalladas.



## QUESTIONS? PREGUNTAS?



1-519-688-1043



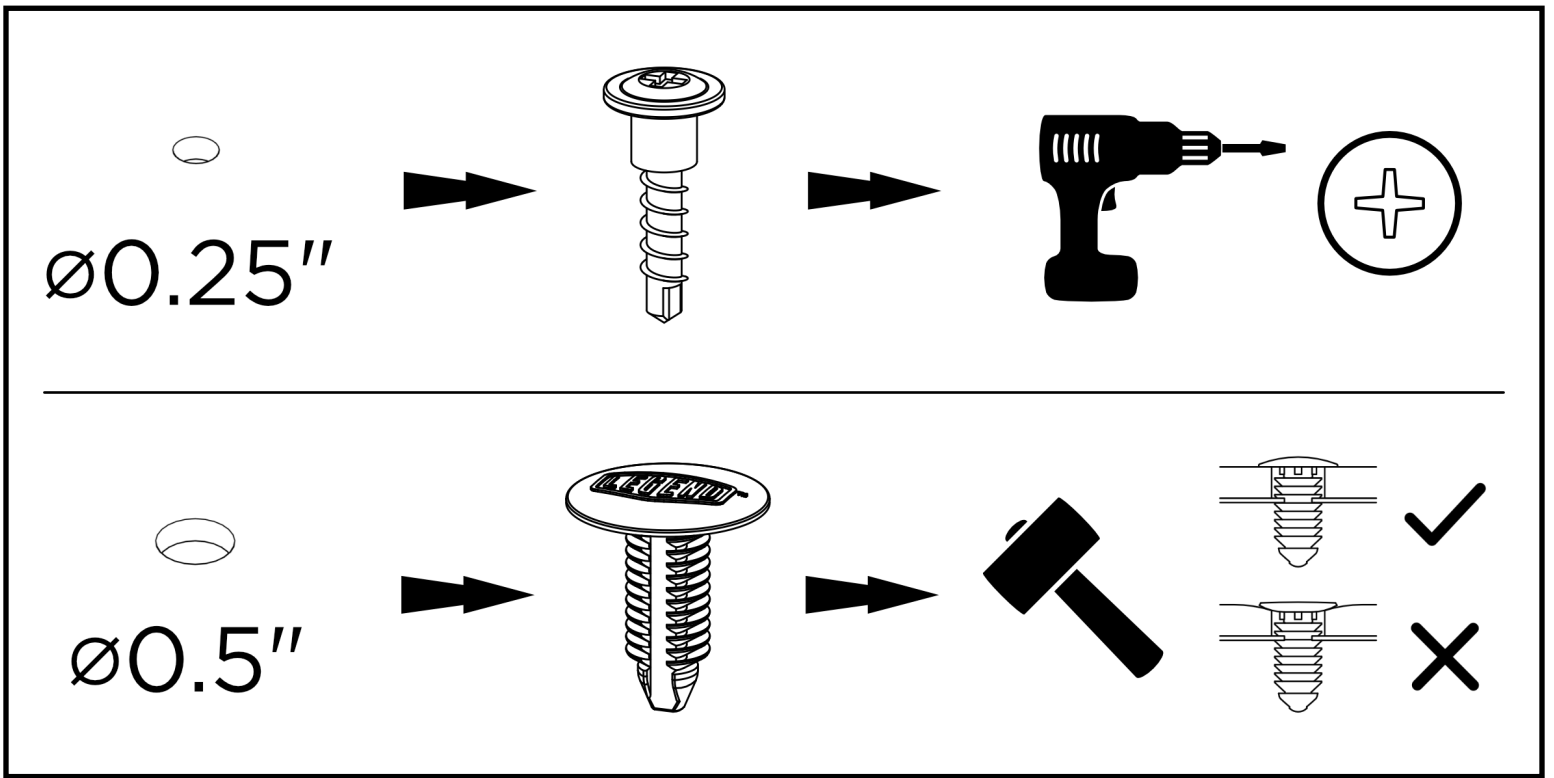
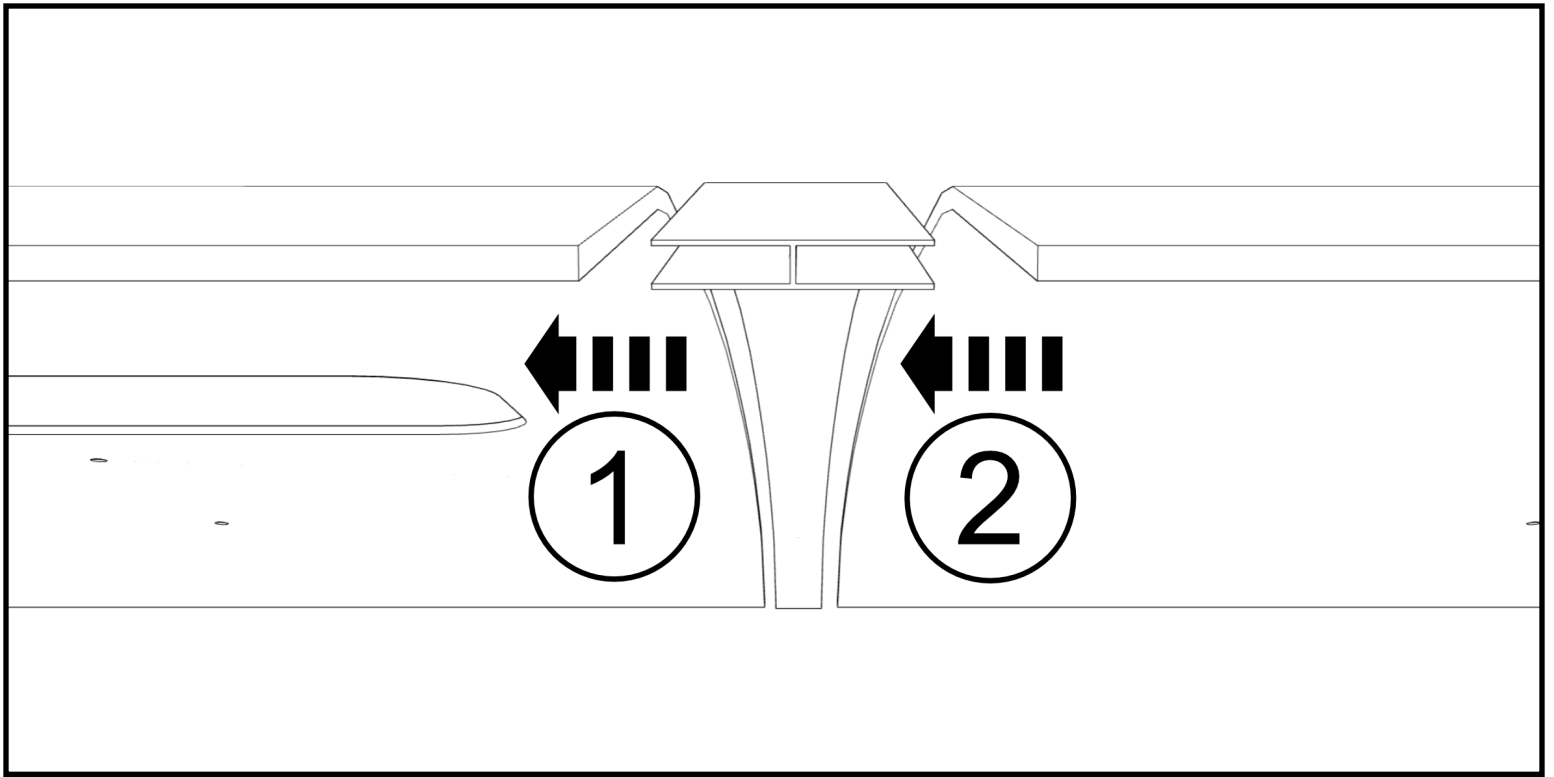
[customercare@legendfleet.com](mailto:customercare@legendfleet.com)

FOR DETAILED GUIDES,  
SCAN THIS CODE:

OR

[CLICK HERE](#)





**Show Us Your Completed Van  
Upfit to Get a Free Legend Hat!**

